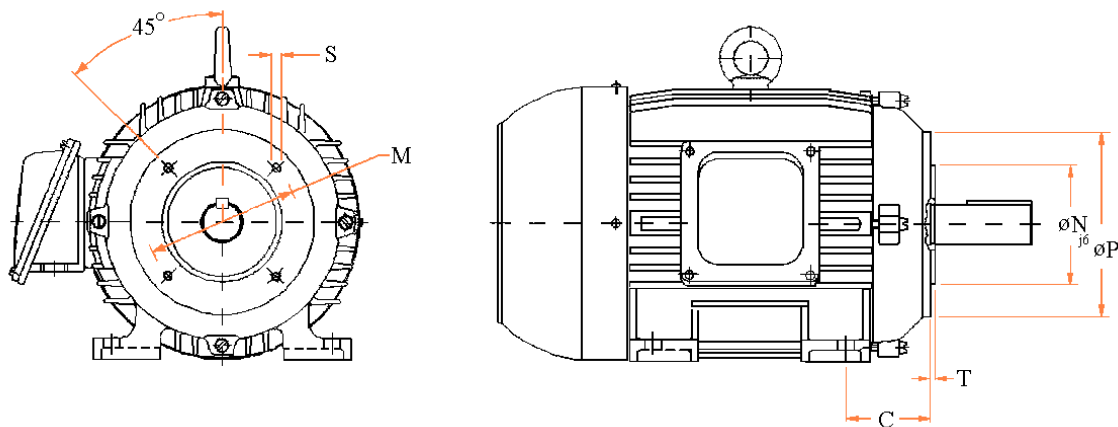
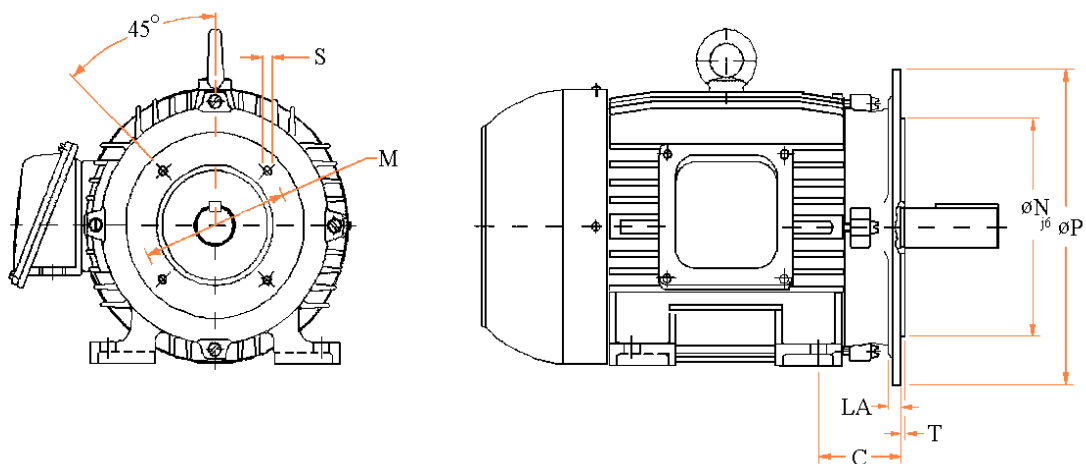


## Dimensional Flanges Tipo CEDIN



Carcaça IEC	Dimensões do flange tipo "C" DIN 42.948							Quantidade de Furos
	Flange	C	$\varphi M$	$\varphi N$	$\varphi P$	S	T	
63	C 90	40	75	60	90	M 5	2,5	4
71	C105	45	85	70	105	M 6		
80	C120	50	100	80	120	M 8	3	
90S 90L	C140	56	115	95	140			
100L	C160	63	130	110	160	M 8	3,5	
112M		70						
132S 132M	C200	89	165	130	200	M 10		

## Dimensional Flanges Tipo FF



Carça IEC	Dimensões do flange tipo "FF" ABNT 5432 e IEC 60072 -1									Quantidade de Furos
	Flange	C	LA	$\varphi M$	$\varphi N$	$\varphi P$	T	S	$\alpha$	
63	FF 115	40	9	115	95	140	3	10	45°	4
71	FF 130	45	9	130	110	160	3,5			
80	FF 165	50	10	165	130	200				
90S 90L		56								
100L 112M	FF 215	63 70	11	215	180	250	4	15		
132S 132M 132M/L		FF 265	89	12	265	230				
160M 160L 180M 180L	FF 300									
200M 200L		FF 350	133	18	350	300	400	5		
225S 225M	FF 400	149	400		350	450				
250S 250M 280S 280M	FF 500	168 190	500		450	550	22°30'			
315S 315M		FF 600	216		22	600			550	660
355M 355L	FF 740	254	22	740	680	800	6	24		